

Спасибо

Мы хотим выразить нашу благодарность за приобретение нашего трансивера для ваших приложений мобильной наземной связи. Мы уверены, что этот простой в эксплуатации трансивер подарит вам годы успешной службы с максимальной эффективностью.

В трансивере применены самые последние достижения в области коммуникационных технологий, поэтому, вы, вне всякого сомнения, будете поражены качеством и функциональностью вашего нового связного оборудования.

Модели, описываемые в данном руководстве

KG-3000 16-канальный VHF FM трансивер

KG-3000 16-канальный UHF FM трансивер

Меры предосторожности

- Обслуживание данного оборудования должно осуществляться только квалифицированным техническим персоналом.
- Не осуществляйте эксплуатацию настоящего трансивера или зарядку его аккумуляторов во взрывоопасных средах (газ, пыль, испарения и т.д.)
- Отключайте ваш трансивер при въезде на автозаправочную станцию или станцию технического обслуживания автомобилей.
- Не производите модификацию или регулировку вашего трансивера
- Не подвергайте трансивер воздействию прямых солнечных лучей в течение длительного времени и не располагайте его вблизи источника тепла.
- Не располагайте трансивер в излишне пыльных, влажных местах и на нестабильных поверхностях.

Общие сведения о безопасной эксплуатации оборудования

Пользователь трансивера должен знать о возможных вредных воздействиях при эксплуатации любых трансиверов.

Распаковка и проверка оборудования

Осторожно распакуйте трансивер. Мы настоятельно рекомендуем проверить комплектность поставляемых аксессуаров по следующей таблице, прежде чем выбрасывать упаковочный материал. Если какие-либо комплектующие утеряны или повреждены, немедленно сообщите об этом доставочному курьеру.

Прилагаемые аксессуары

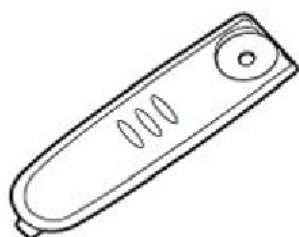
Компонент	Количество
Трансивер	1
Антенна с индуктивной нагрузкой	1
Блок Li-ion аккумуляторов	1
Винт	1
Руководство пользователя	1
Крышка разъемов микрофона/наушника	1
Зарядное устройство	1
Поясной зажим	1



Антенна



Поясной зажим



Крышка разъемов
микрофон/наушник



Винт



Зарядное устройство



Блок Li-ion аккумуляторов

Подготовка трансивера к работе

Зарядка блока аккумуляторов

Блок аккумуляторов не заряжался перед отправкой в торговую сеть. Вам необходимо зарядить его, прежде чем эксплуатировать трансивер.

Первоначальная зарядка аккумуляторов при приобретении или длительном хранении (более двух месяцев) не приведет к нормальному уровню рабочей емкости аккумулятора. Вам необходимо повторить два три цикла заряд/разряд, чтобы блок аккумуляторов достиг своей заявленной рабочей емкости.

ПРИМЕЧАНИЕ!

- Не производите зарядку блока аккумуляторов, если он был ранее полностью заряжен. Чрезмерная зарядка блока аккумуляторов может существенно сократить срок его службы или вывести из строя.
- После проведения зарядки аккумулятора необходимо отключить его от зарядного устройства. Проведение процедуры зарядки аккумуляторов более пяти раз в день может существенно сократить срок службы блока аккумуляторов.

ПРИМЕЧАНИЕ!

- Температура окружающей среды в процессе зарядки аккумуляторов должна быть в пределах от 5°C до 40°C. Зарядка аккумуляторов при других условиях может полностью зарядить аккумуляторы.
- Всегда отключайте питание трансивера с Li-ion аккумуляторами перед началом процедуры зарядки. Использование трансивера в процессе зарядки аккумуляторов может негативно сказаться на корректности зарядки.
- Если емкость блока аккумуляторов снизилась даже после полноценной процедуры зарядки, значит. Срок службы блока аккумуляторов подошел к концу. Замените блок аккумуляторов.



Установите блок Li-ion аккумуляторов или трансивер с блоком Li-ion аккумуляторов в зарядное устройство.

- Убедитесь, что контакты блока аккумуляторов имеют надежный контакт с терминалами зарядного устройства.
- Светодиодный индикатор на зарядном устройстве будет подсвечен и процесс зарядки начнется.

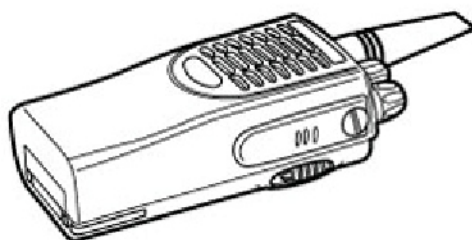
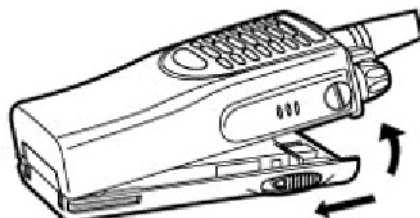
Если цвет светодиодного индикатора на зарядном устройстве сменится на зеленый, значит, процесс зарядки аккумуляторов завершен. Удалите блок аккумуляторов или трансивер из зарядного устройства.

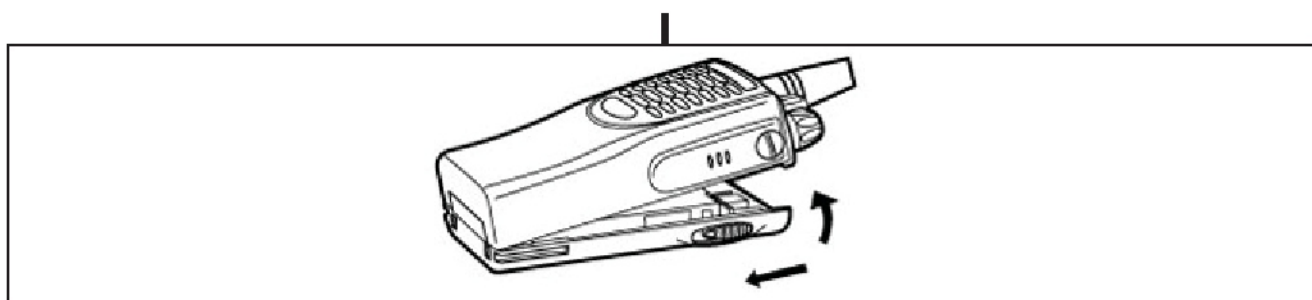
Установка и демонтаж блока аккумуляторов

Среднее время работы прилагаемого Li-ion блока аккумуляторов 8 часов в режиме 5% - передача, 5% - прием, 90% - режим ожидания.

ПРИМЕЧАНИЕ!

- Не замыкайте терминалы блока аккумуляторов и не допускайте их сжигания в огне.
- Никогда не пытайтесь вскрывать корпус блока аккумуляторов.





Установка антенны



Накрутите прилагаемую антенну на разъем на верхней панели трансивера. Держите антенну за ее основание и вращайте по часовой стрелке до надежного крепления.

Примечание. Антенна не может быть использована для транспортировки, ношения ключей или крепления микрофона и наушников. Использование антенны для этих целей может привести к ее повреждению и снижению рабочих характеристик трансивера.

Установка поясного зажима



Если необходимо пристегните поясной зажим к задней панели блока аккумуляторов.

ОСТОРОЖНО!

При установке поясного зажима не рекомендуется использовать клей, предназначенный для предотвращения раскручивания винтов. Это может привести к повреждению трансивера.

Акриловые кислоты, входящие в состав таких клеев, могут повредить заднюю панель трансивера.

Установка крышки разъемов микрофона/наушников

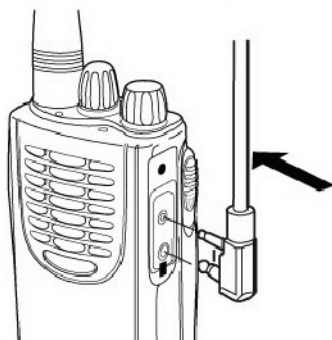


Если вы не используете наушники/микрофон, то вам необходимо установить крышку этих разъемов и закрепить ее с помощью прилагаемого винта 3x6 мм.

ПРИМЕЧАНИЕ

Водонепроницаемость трансивера сохраняется только при установке прилагаемой крышки разъемов наушников/микрофона.

Подключение опционального наушника/микрофона

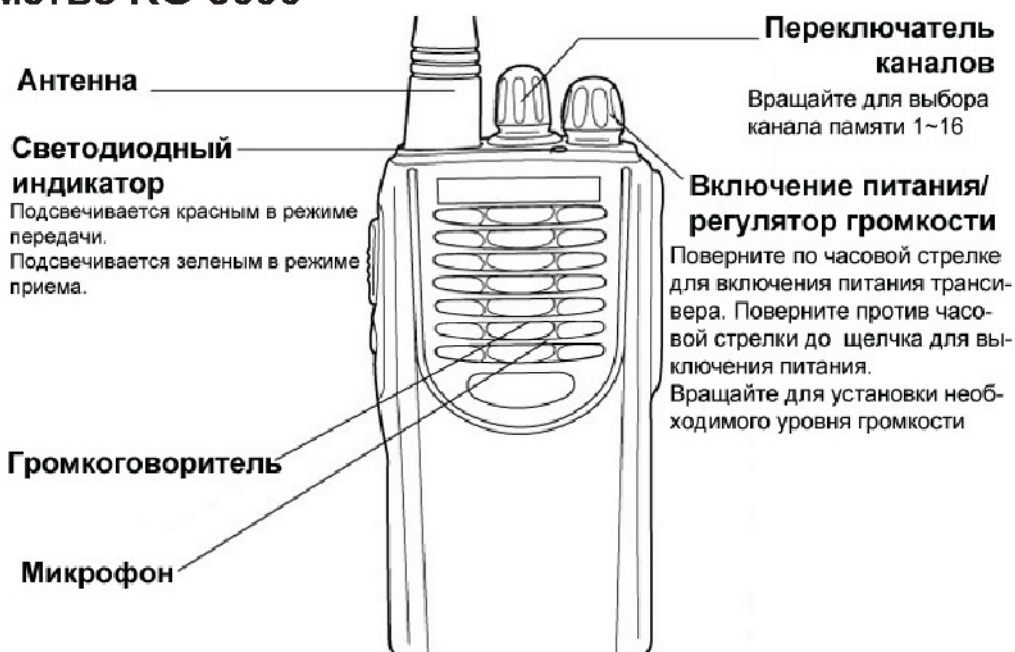


Подключите опциональный наушник/микрофон к соответствующим разъемам на боковой панели трансивера, как показано на рисунке справа.

ПРИМЕЧАНИЕ

При использовании опционального наушники/микрофона полноценная водонепроницаемость трансивера не гарантируется.

Знакомство KG-3000

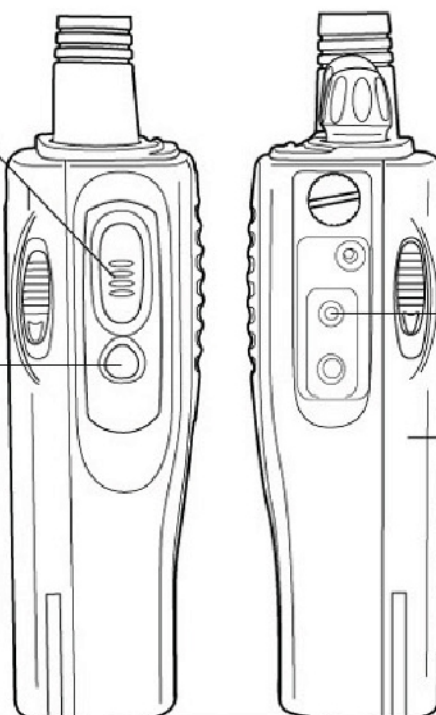


Тангента РТТ

Нажмите и удерживайте для работы на передачу, отпустите - для перехода на прием.

Кнопка монитора / FM приемника

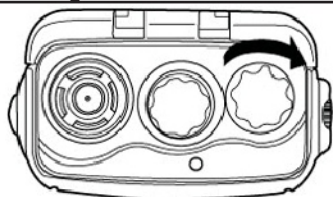
Нажмите кратковременно для открытия шумоподавителя приемника. Нажмите на время более 2 секунд для активизации FM приемника.



Разъемы микрофона / наушника

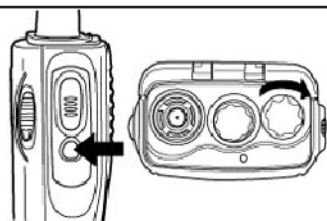
Блок аккумуляторов (КНВ-15А)

Эксплуатация KG-3000

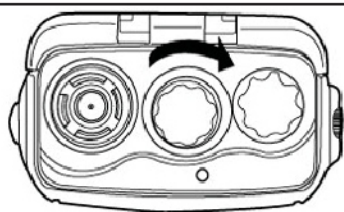


Включите питание трансивера, повернув регулятор громкости по часовой стрелке.

- Будет сгенерирован тональный звуковой сигнал и объявлен номер текущего рабочего канала.

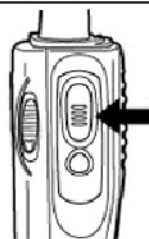


Вращайте регулятор громкости/выключатель питания по часовой стрелке для установки приемлемого уровня громкости.



Вращайте переключатель каналов для установки необходимого канала памяти.

- Если в установленном канале будет приниматься сигнал, вы сможете прослушать его в громкоговорителе.



Для совершения вызова, нажмите и удерживайте тангенту РТТ и говорите в микрофон с нормальным уровнем голоса.

- Располагайте микрофон примерно в 3-4 см от ваших губ. Антенна трансивера должна быть направлена вверх.

Отпустите тангенту РТТ для перехода на прием.

Примечание. Если напряжение блока аккумуляторов слишком снизилось, то работа на передачу будет прекращена, и светодиодный индикатор будет мерцать красным цветом.

Дополнительные функции CTCSS и DCS

Ваш трансивер снабжен функциями CTCSS (тонового шумоподавителя) и DCS (кодowego шумоподавителя). Используя функции CTCSS и DCS, вы можете игнорировать нежелательные вызовы от других станций, использующих идентичную частоту. При установке функции будут приниматься только сигналы (шумоподавитель трансивера будет открываться) с совпадающим CTCSS суб-тоном или DCS кодом.

Примечание

Использование функций CTCSS и DCS не приводит к повышению безопасности радиосвязи или шифрованию сигнала, а всего лишь позволяют избежать прослушивания нежелательного трафика в рабочем канале.

Активизация таймера тайм-аута

Назначение таймера тайм-аута - ограничение излишне длительных сеансов передачи. Если длительность сеанса передачи достигает заданного предела, то передача принудительно прекращается. Эта функция позволяет предотвратить выхода станции из строя по причине перегрева. Предельная длительность сеанса передачи может быть задана в пределах до 10 минут, но по умолчанию это значение равно 2 минутам.

Режим экономии энергии аккумуляторов

Эта функция отключает питание приемника на некоторое время. Затем питание включается для проверки наличия сигнала в канале. Если принимаемый сигнал в канале отсутствует, и органы управления трансивера не используются, то питание приемника вновь отключается. Позволяя экономить энергию аккумуляторов.

Индикация разряда аккумуляторов

Если вам необходимо знать степень разрядки аккумуляторов, то вы можете отключить питание трансивера, а затем включить его вновь.

Если при включении питания зеленый светодиод:

мерцает четыре раза – означает полностью заряженный блок аккумуляторов

мерцает три раза – означает слегка разряженный блок аккумуляторов

мерцает два раза – означает средне разряженный блок аккумуляторов

мерцает один раз – означает значительно разряженный блок аккумуляторов

Если красный светодиод мерцает четыре раза, значит, блок аккумуляторов полностью разряжен. Вам необходимо провести процедуру зарядки блока аккумуляторов или заменить его.

VOX

В трансивере предусмотрена функция автоматического перехода на передачу от вашего голоса. Поскольку схеме VOX требуется некоторое время для обнаружения голоса, вы можете заметить, что сеанс передачи начинается с некоторой задержкой. В трансивере предусмотрено 10 уровней чувствительности функции VOX. Чем выше значение, тем хуже чувствительность схемы.

Функция FM приемника

Включение FM приемника. Нажмите кнопку монитора на 3 секунды. Как только светодиод будет подсвечен кратковременно красным цветом и сгенерирован звуковой сигнал “ди”, будет включена функция FM приемника.

Использование FM приемника:

- a. Нажмите кнопку монитора. Автоматически начнется поиск станций, при этом зеленый светодиод будет мерцать. При обнаружении станции поиск будет остановлен. Теперь вы можете слушать FM приемник.
- b. Нажатие кнопки монитора на две секунды приводит к инициализации FM приемника (если приемник осуществляет сканирование станций и не может обнаружить ни одну из них вы можете проинициализировать его и повторить поиск) красный светодиод будет кратковременно подсвечен один раз.

Отключение FM приемника

- a. Нажмите тангенту РТТ для работы на передачу. Это также приводит к выходу из режима FM приемника.
- b. Вращение переключателя каналов, также приводит к выходу из режима FM приемника.

Сканирование

Функция сканирования предназначена для поиска сигнала в нескольких каналах. При сканировании осуществляется перебор каналов один за другим, согласно их порядковым номерам. В режиме сканирования зеленый светодиод будет мерцать. При обнаружении сигнала в канале и совпадении используемого суб-тона сканирование будет приостановлено, и светодиодный индикатор будет подсвечиваться зеленым цветом постоянно.

В режиме сканирования трансивер будет также проверять наличие вызова в каналах сканирования. Если вызов будет обнаружен, то автоматически будет установлен данный канал.

Настройка функции приоритетного сканирования

Если вы хотите вести прием в нескольких канала и контролировать появление сигнала в одном из наиболее важных каналов вы можете настроить функцию приоритетного сканирования.

Например, имеется шесть каналов: CH1, CH2, CH3, CH4, CH5 – обычные каналы, а канал CH6 -канал приоритетного сканирования. Сканирование будет выглядеть следующим образом:

CH1 – CH6 – CH2 – CH6 – CH3 – CH6 – CH4 – CH6 – CH5 – CH6

Если трансивер обнаружит сигнал в приоритетном канале, то этот канал будет немедленно установлен.

Приоритетный канал сканирования определяется с помощью программного обеспечения.

Объявление номера канала при сканировании

В случае обнаружения сигнала в канале номер этого канала будет объявлен системой.

Добавление канала к списку сканируемых

Эта функция позволяет добавить текущий канал к списку сканируемых

Режим возобновления сканирования

ТО: После исчезновения сигнала в канале трансивер возобновит сканирование через 5 секунд.

Нажмите тангенту РТТ для передачи кода в этом канале. Сканирование будет завершено после передачи.

СО: После остановки сканирования при обнаружении сигнала сканирование будет возобновлено через три секунды после исчезновения сигнала в канале. Нажмите тангенту РТТ для передачи кода в этом канале. После передачи сканирование будет завершено.

SE: Сканирование останавливается при обнаружении сигнала. Нажмите тангенту РТТ для передачи в данном канале. При отсутствии каких-либо действий в течение 10 секунд в трансивере будет автоматически установлен канал, с которого было начато сканирование.

Активизация режима сканирования

Для активизации режима сканирования вращайте переключатель каналов для установки канала номер 16.

Выход из режима сканирования

- (1) Нажмите кнопку монитора для выхода из режима сканирования
- (2) Нажмите тангенту [РТТ] для выхода из режима сканирования
- (3) Переключитесь на другой канал памяти для выхода из режима сканирования

Настройка голосовых подсказок

В трансивере предусмотрены голосовые подсказки рабочего статуса устройства на Китайском и Английском языках.

Блокировка занятого канала

Эта функция предназначена для предотвращения создания помех другим работающим на этой частоте станциям. Если текущий рабочий канал занят другими станциями, то нажатие тангенты РТТ не переводит трансивер на передачу.

Голосовая индикация разрядки аккумуляторов

Если блок аккумуляторов трансивера сильно разряжен, то трансивер будет генерировать голосовую подсказку разряда аккумуляторов "low battery pack", светодиодный индикатор будет мерцать каждые 5 секунд и прослушиваться звуки "Ду".

Функция клонирования настроек

Клонирование настроек с помощью кабеля	Включите трансивер источник данных после соединения трансиверов кабелем для клонирования. Нажмите кнопку [MONI] и трансивер источник начнет клонирование.	Светодиодный индикатор мерцает красным цветом в режиме клонирования. Если клонирование завершено успешно подсветка индикатора прекращается. При наличии ошибок при клонировании индикатор подсвечивается красным цветом постоянно.
	Трансивер приемник данных	Светодиодный индикатор мерцает зеленым цветом в режиме клонирования. Если клонирование завершено успешно подсветка индикатора прекращается.

В случае проблем

Если вы столкнулись с трудностями при эксплуатации трансивера, руководствуйтесь следующей таблицей для отыскания причин. В большинстве случаев полная инициализация трансивера помогает решить любую проблему.

Проблема	Метод решения
Питание трансивера не включается	<ul style="list-style-type: none"> Возможно, аккумулятор разрядился. Зарядите блок аккумуляторов или установите новый. Блок аккумуляторов установлен не корректно. Установите блок аккумуляторов вновь.
Время работы аккумулятора слишком мало.	<ul style="list-style-type: none"> Срок службы аккумуляторов завершен. Замените блок аккумуляторов.
Не удается установить контакт с другими станциями или вы не слышите ни одной.	<ul style="list-style-type: none"> Убедитесь, что вы используете идентичные значения рабочих частот и CTCSS/DCS суб-тонов в вашей группе. Другие станции могут находиться слишком далеко от вас. Убедитесь, что вы находитесь в зоне уверенного приема для этой категории трансиверов.
Прием сигналов станций других групп.	<ul style="list-style-type: none"> Установите значение CTCSS/DCS тонов вашей группы. Убедитесь, что все трансиверы используют идентичные значения CTCSS/DCS.

Спецификации

Диапазон рабочих частот	VHF: 136-174 МГц
	UHF: 350-390 МГц
	UHF: 400-470.9875 МГц
Каналы памяти	16 каналов памяти
Рабочее напряжение	7.4V

Диапазон рабочих температур	-30°C ~ 60°C
Принцип работы	Работа на одной частоте в симплексном режиме или симплексная работа на различных частот
Выходная мощность	5 Вт/VHF 4 Вт/UHF
Вид излучения	F3E (FM)
Максимальная девиация частоты	Менее ±5 кГц
Внеполосные излучения	Менее -60 dB
Стабильность частоты	±5 ppm
Чувствительность приемника	Менее 0.2μV
Мощность аудио выхода	Более 500 мВт
Вес	219 г
Габариты	57 x 101 x 35 мм

Настоящие спецификации могут быть изменены без дополнительного уведомления.

Примечание

Компания WOUXUN приложила максимум усилий, чтобы сделать настоящее руководство наиболее полным и точным. Однако, мы не можем гарантировать полное отсутствие незначительных ошибок и опечаток в настоящем документе. Кроме этого, приведенные выше спецификации оборудования могут быть изменены без дополнительного уведомления.

Содержание

Спасибо	1
Модели, описываемые в данном руководстве	1
Меры предосторожности	1
Общие сведения о безопасной эксплуатации оборудования	1
Распаковка и проверка оборудования.....	1
Прилагаемые аксессуары.....	1
Подготовка трансивера к работе.....	2
Настройка голосовых подсказок	9
Блокировка занятого канала	9
Голосовая индикация разрядки аккумуляторов	9
Функция клонирования настроек	9
В случае проблем.....	9
Спецификации.....	9
Примечание	10
Содержание.....	10